

# 発達障害者支援のための iOS 端末外付けスイッチデバイスの開発

平沼 清一\*・櫻井 幸子\*\*・廣木 聡\*\*・宮山 敬子\*\*\*  
丹下 裕\*\*\*\*・中川 重康\*\*\*\*・榎 守\*\*\*\*\*

(2016年10月28日受理)

Development of iOS external switch device for assistance of people with disabilities

Seiichi HIRANUMA, Sachiko SAKURAI, Satoshi HIROKI, Noriko MIYAYAMA,  
Yutaka TANGE, Shigeyasu NAKAGAWA and Mamoru SAKAKI

キーワード: 特別支援, 発達障害, 支援機器, スイッチデバイス

特別支援教育では、タブレット端末を用いて学習支援が行われている。しかし、肢体不自由者や、常同行動を伴う障害者の中には、タブレット端末を操作することが難しい場合がある。そこで、タブレット端末操作を容易にし、発達障害者の能力を引き出すための iOS 端末外付けスイッチデバイスを開発した。

## 1. はじめに

言語発達障害や自閉性障害のある児童・生徒は、代替コミュニケーションとして、絵カードや簡単なサインによるコミュニケーション、さらには、音声出力会話補助装置 (VOCA) が利用されることがある<sup>(1)(2)(3)</sup>。一方、肢体不自由のある児童・生徒は、タブレット端末をコミュニケーションツールとして活用したり、ワークシートとして活用したりすることがある<sup>(4)</sup>。タブレット端末は、スタンドアロン型の VOCA に比べてデータ共有やカスタマイズ性が高い。しかし、タブレット端末のタップ操作はスイッチを押すという感覚がないため、操作が難しい場合がある。そのため、タブレット端末をタップ操作するための外付けスイッチインタフェースが開発されてきている。

---

\*茨城大学教育学研究科大学院生 \*\*茨城大学教育学部附属特別支援学校 \*\*\*茨城県立北茨城特別支援学校  
\*\*\*\*舞鶴工業高等専門学校電気情報工学科 \*\*\*\*\*茨城大学教育学部技術教育教室

タブレット端末用の外付けスイッチインタフェースの多くは、操作するためのスイッチと信号をタブレット端末に送るインタフェースから構成されている。米国の ablene 社から発売されている hook+<sup>(5)</sup>においては、3.5mm ステレオミニプラグを用いて同社の Specs Switch<sup>(6)</sup>を接続して操作する構造である。国内では、オフィス結アジア社製「指伝話スイッチⅡ」(30,000 円)、Technotools 社製「なんでもワイヤレス」(62,640 円)を入手することもできる<sup>(7)(8)</sup>。しかし、現在発売されているタブレット端末用外付けスイッチの形状は主に肢体不自由を伴う障害者の使用だけを想定して開発されたため、発達障害のある児童・生徒が使用する場合、スイッチ操作へ興味が向きにくい場合が多い。

発達障害児に対する作業療法では、「楽しさ」と「面白さ」を織り込むことで、モチベーションを喚起する道具や教材が有用であることが報告されている<sup>(9)</sup>。そのことから、シンプルで操作しやすく、操作の面白さと楽しさに気づかせるスイッチの形状と構造が重要であると考えられる。

そこで、本研究では、操作ボタンが1つだけの照光式スイッチを用いた iOS 端末用外付けスイッチを開発し、附属特別支援学校において検証した。

## 2. 開発した iOS 端末用外付けスイッチ

### 2.1 iOS 端末用外付けスイッチの構成

製作した装置は iOS 端末のタップやスワイプ操作が困難な方が、外付けスイッチにより、タップと同様の操作を行うことができる。iPad と接続した装置の外観を図 1、装置の内部を図 2 にそれぞれ示す。スイッチコントロールシステムは外部スイッチ、iPhone や iPad などの iOS 端末、この 2 つを仲介するためのスイッチインタフェースの 3 つの要素から構成されており、iOS 端末のアクセシビリティ機能「スイッチコントロール」を使用する。



図 1 iOS 端末用外付けスイッチの外観

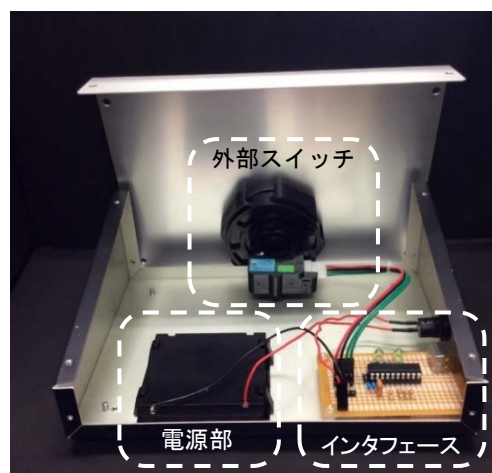


図 2 iOS 端末用外付けスイッチ内部

図 3 に iOS 端末用外付けスイッチ全体の構成を示す。iOS 端末とスイッチデバイスは Lightning-USB カメラアダプタと USB ケーブル AB タイプで接続し、スイッチは照光式スイッチ（三和電子）を使用した。さらに、照光のための電源スイッチと電池ボックスを組み込んだ。スイッチを押すことでインタフェースを介して iOS 端末を操作することができる。

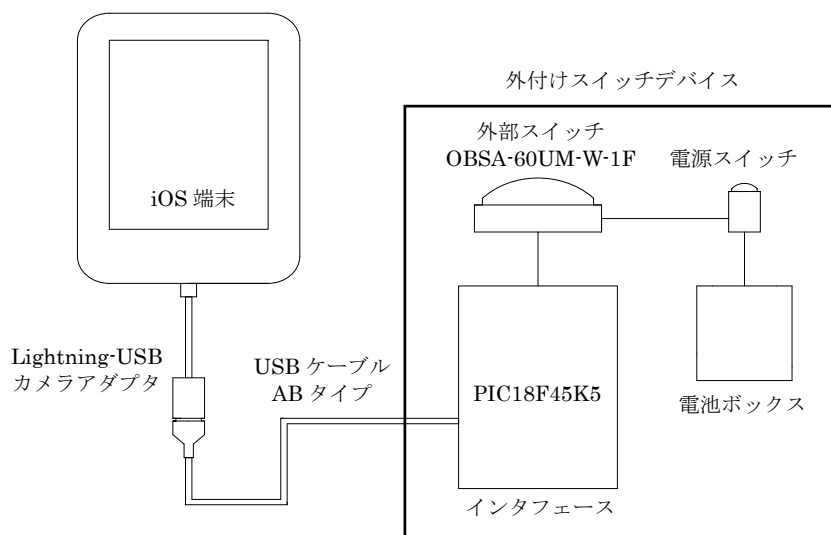


図 3 iOS 端末用外付けスイッチのブロック図

## 2.2 iOS 端末用外付けスイッチの回路系および部品一覧

インタフェースは鈴木氏の回路を参考にした<sup>(10)</sup>。Microchip 社製の USB フラッシュマイクロコントローラ PIC18F14K50<sup>(11)</sup>を使用した。このマイコンは、同社の HID キーボードサンプリングプログラムにより動作する。図 4 にマイクロコントローラと周辺部との接続を示す。

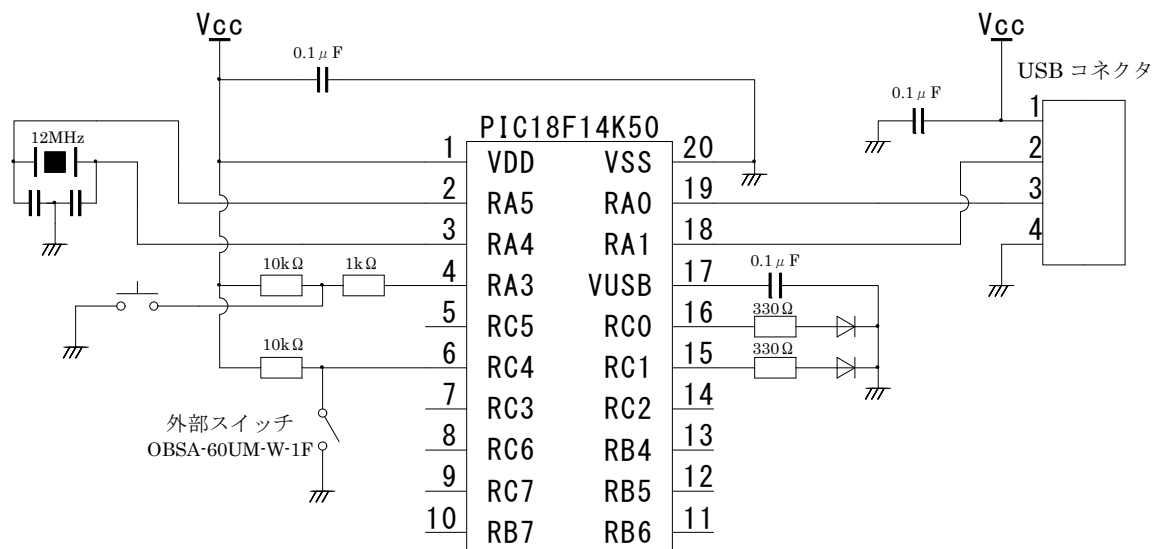


図 4 マイクロコントローラと周辺部との接続

今回製作した外付けスイッチデバイスでは、PIC18F1450 のポート 6 (RC4) に接続した外部スイッチ 1 個のみ使用しているが、目的に応じてポート 7, 8 に外付けスイッチを増設することが出来る。

使用した部品を表 1 に示す。スイッチには三和電子のものを使用した。部品の総額は約一万円である。

表 1 iPad スイッチ構成部品

部品	製造メーカー	価格(円)	個数
TS 型傾斜ケース TS-2	タカチ電機工業	1,893	1
LD 型埋込電池ボックス LD-4B	タカチ電機工業	378	1
照光式押ボタン OBSA-60UM-W-1F・LED5V-B	三和電子	2,993	1
ランプホルダ用ハーネス LHS-H	三和電子	210	1
プッシュ SW MS-358(黒)	マル信無線電機	105	1
USB コネクタ B タイプメス	Neltron Industrial	50	1
ユニバーサル基板 ICB-86G	サンハヤト	190	1
PIC18F14K50	Microchip Technology	220	1
IC ソケット丸ピン 20 ピン	Neltron Industrial	90	1
セラミックコンデンサ内蔵タイプ 12MHz	YIC	20	1
セラミックコンデンサ (0.1 $\mu$ F)	村田製作所	15	3
砲弾型 LED $\phi$ 3	LG イノテック	10	2
抵抗 330 $\Omega$	FAITHFUL LINK INDUSTRIAL	2	2
抵抗 1k $\Omega$	FAITHFUL LINK INDUSTRIAL	1	1
抵抗 10k $\Omega$	FAITHFUL LINK INDUSTRIAL	2	2
M3 プラネジ 5mm	Kang Yang Hardware Enterprises	350	4
M3 スペーサー12mm HPS632-12	Kang Yang Hardware Enterprises	40	4
USB2.0 ケーブル AB タイプ	XIAMEN UME ELECTRONICS	130	1
Lightning-USB カメラアダプタ	Apple	3,500	1

## 2.3 プログラム

開発環境には MPLAB IDE を使用し、コンパイラには MPLABC18 を用いた。プログラムは Microchip 社が公開している HID キーボードのサンプルプログラムを基に制作した。スイッチにキーを対応付けさせるため、回路の構成に合わせて HardwareProfile-LPC USB Deveropment Kit.h というファイルを書き換える。今回、Ch1 に「z」Ch2 に「Space」キーを割り当てた。さらに、Keyboard.c というファイルの関数 UserInit の項目に外付けスイッチの初期化の手順を追加する。また、回路の構成に合わせて Keyboard も修正しておく。同様

に、電源供給の確認のために設けた LED も HardwareProfile を書き換えておく必要がある。

## 2.4 筐体の加工

スイッチの筐体にはタカチ電機工業の TS 型傾斜ケースを使用した。ケースの加工について図 5 に示す。上側の斜面にスイッチ取付穴  $\phi 60$ 、側面に USB-B 端子用の穴  $11 \times 13$  と電源スイッチ取付穴  $\phi 12$ 、底面に電池ボックス取付穴  $71 \times 68$  と基板取付穴  $\phi 3 \times 4$  を開け、構成部品を取り付けた。

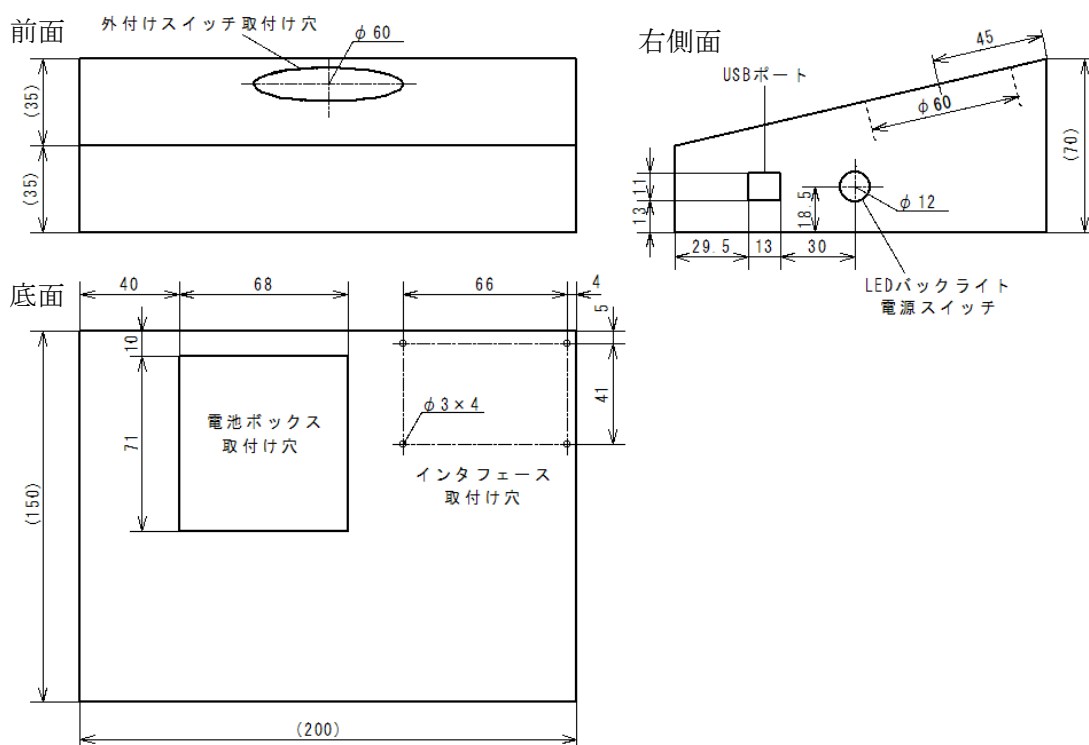


図 5 筐体の加工寸法

## 2.5 iOS 端末の設定手順

iOS 端末を装置本体に接続後、iPad スイッチコントロールの設定を行う。まず、スイッチコントロールを on にする。操作手順は以下通りとなる。

図 6 のホーム画面において①設定を選択、図 7 の設定画面において②一般、③アクセシビリティを選択、図 8 のアクセシビリティ画面で④スイッチコントロールを選択、図 9 のスイッチコントロール画面上部のスイッチコントロールをスライドさせて、スイッチコントロールを on にする。



図 6 ホーム画面



図 7 設定画面



図 8 アクセシビリティ画面



図 9 スイッチコントロール画面

iOS 端末のスイッチコントロールを on にした後、外部スイッチを追加する。操作手順は以下の通りとなる。

図 10 のスイッチコントロール画面で①スイッチを選択、図 11 のスイッチ画面で②新しいスイッチを追加、図 12 のソースの選択画面で③外部を選択、図 13 のスイッチのアクティベートの画面で④外付けスイッチを押すと図 14 のように新しいスイッチ名を入力する画面が現れる。ここで⑤スイッチ名前を入力すると、図 15 のようにアクションの選択画面が表示される。ここで⑥タップのアクションを選択する。



図 10 スイッチコントロール画面



図 11 スイッチ画面



図 12 ソースの選択画面



図 13 外部スイッチのアクティベート画面



図 14 スイッチ名の入力画面



図 15 アクションの選択画面

①～⑥までの操作を終えると、図 16 のように、入力したスイッチ名とアクションが表示される。



図 16 スイッチが追加された画面

### 3. 検証結果

iPad のタップ操作が困難な特別支援学校高等部の生徒に iPad と開発したスイッチデバイスを「現場実習報告会」などのプレゼンテーションおよび授業において実際に使用していただいた。担当教諭からは、①iPad でもタップした感覚を得られるようにしたいという要望が、外付けスイッチにより実現した。②自分で操作して発表できたので生徒は満足感を持ったようだった。③ボタン操作と画面の変化が分かるような仕組みとして、音や押した強弱の変化などが感じられるとさらに良い。④主体的な行動と、それに伴うなんらかの変化への気付きに繋がるのが大切である。以上のような装置の有用性に関する感想と今後の改良点に関する示唆があった。従って、スイッチの

個数やボタンの圧力と操作音の選択、対象者に合わせた形状の選択などを出来るようにすることで、さらに個別のニーズに対応した支援装置になることが期待できる。



## 引用文献

- 1) 坂井聡. 1997. 「自閉症児への VOCA を利用したコミュニケーション指導」『特殊教育学研究』 **34**(5), 59-64.
- 2) 窪田隆徳・藤野博. 2002. 「言語発達障害児に対する VOCA の適用—コミュニケーション行動の拡大と発語の促進について—」『特殊教育学研究』 **40**(1), 71-81.
- 3) 中廣健治・下村勉・須曾野仁志. 2013. 「タブレット端末を利用した教師集団で作成・共有する VOCA の開発と実践」『三重大学教育学部附属教育実践総合センター紀要』 **33**, 93-96.
- 4) 新谷洋介. 2015. 「タブレット PC のコミュニケーションでの活用方法」日本肢体不自由教育研究会編『肢体不自由教育』 **223**, 42-45(日本肢体不自由児協会).
- 5) <https://www.ablenetinc.com/hook-switch-interface>
- 6) <https://www.ablenetinc.com/specs-switch>
- 7) <http://yubidenwa.jp/heartware/s12/>
- 8) <http://www.ttools.co.jp/product/hand/anywireless/index.html>
- 9) 伊藤祐子・田中勇次郎. 2009. 「「おもしろい」「楽しい」から始まる発達障害児リハビリテーション—作業療法の視点から—」『バイオメカニズム学会誌』 **33**(3), 129-133.
- 10) 鈴木哲哉. 2010. 『PIC で動かす USB—MCHPFSUSB framework+付属プリント基版で即日完成』(ラトルズ社). 18-170.
- 11) “PIC18F/LF1XK50 Data Sheet,” Microchip Technology